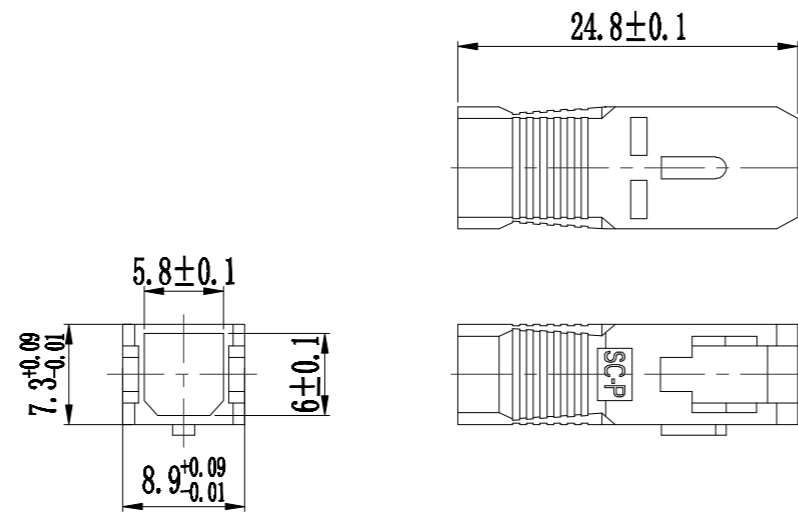
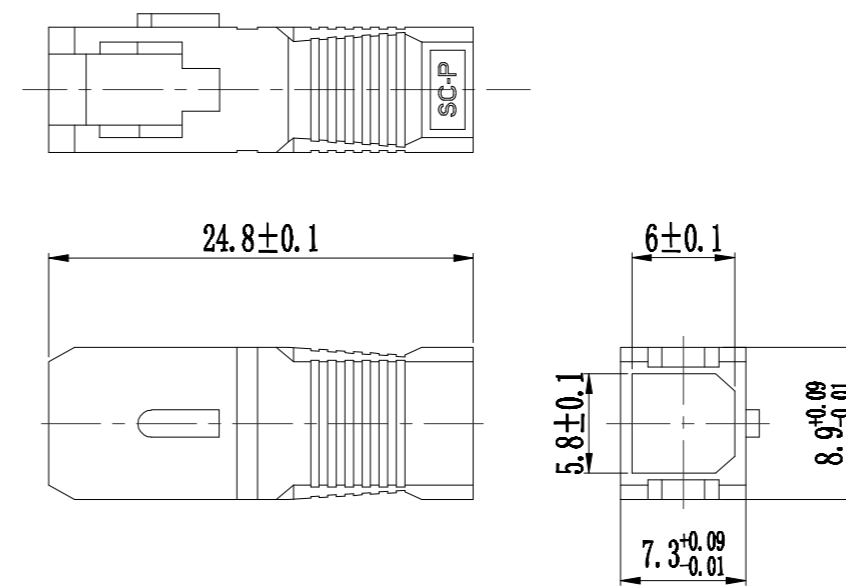


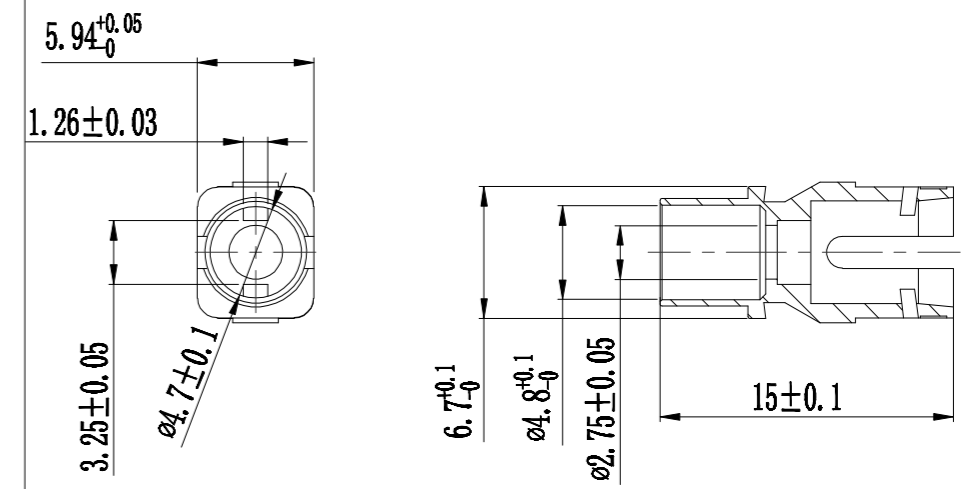
名称:SC防尘帽
材料:PE



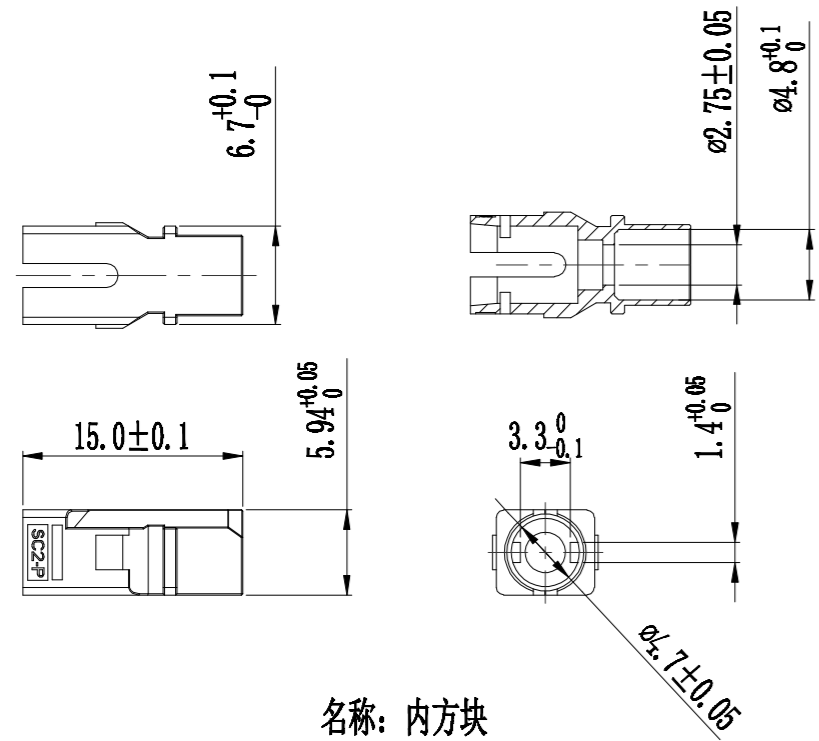
名称:SC外方块移印
材料:PBT



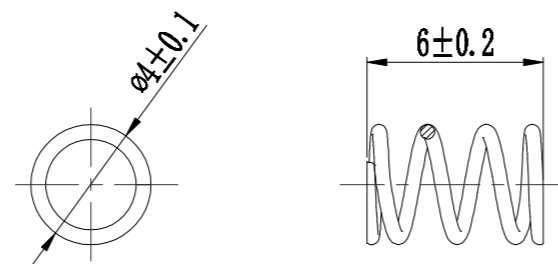
名称:外方块
材料:PBT



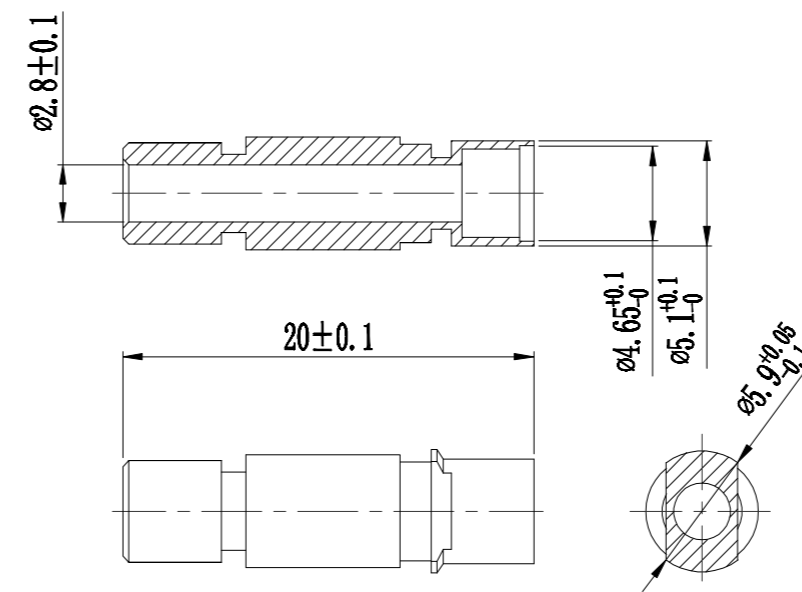
名称:APC内方块
材料:PBT



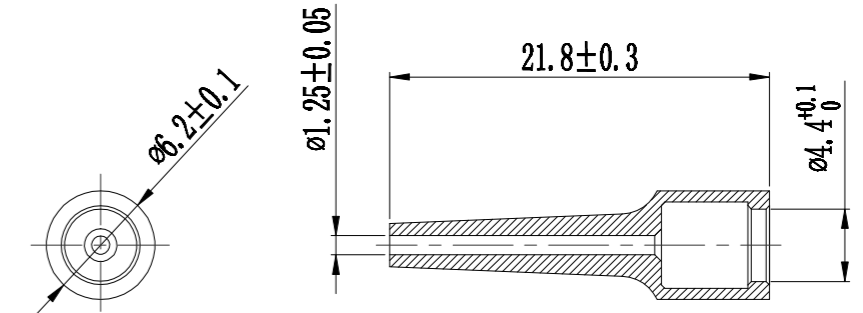
名称:内方块
材料:PBT



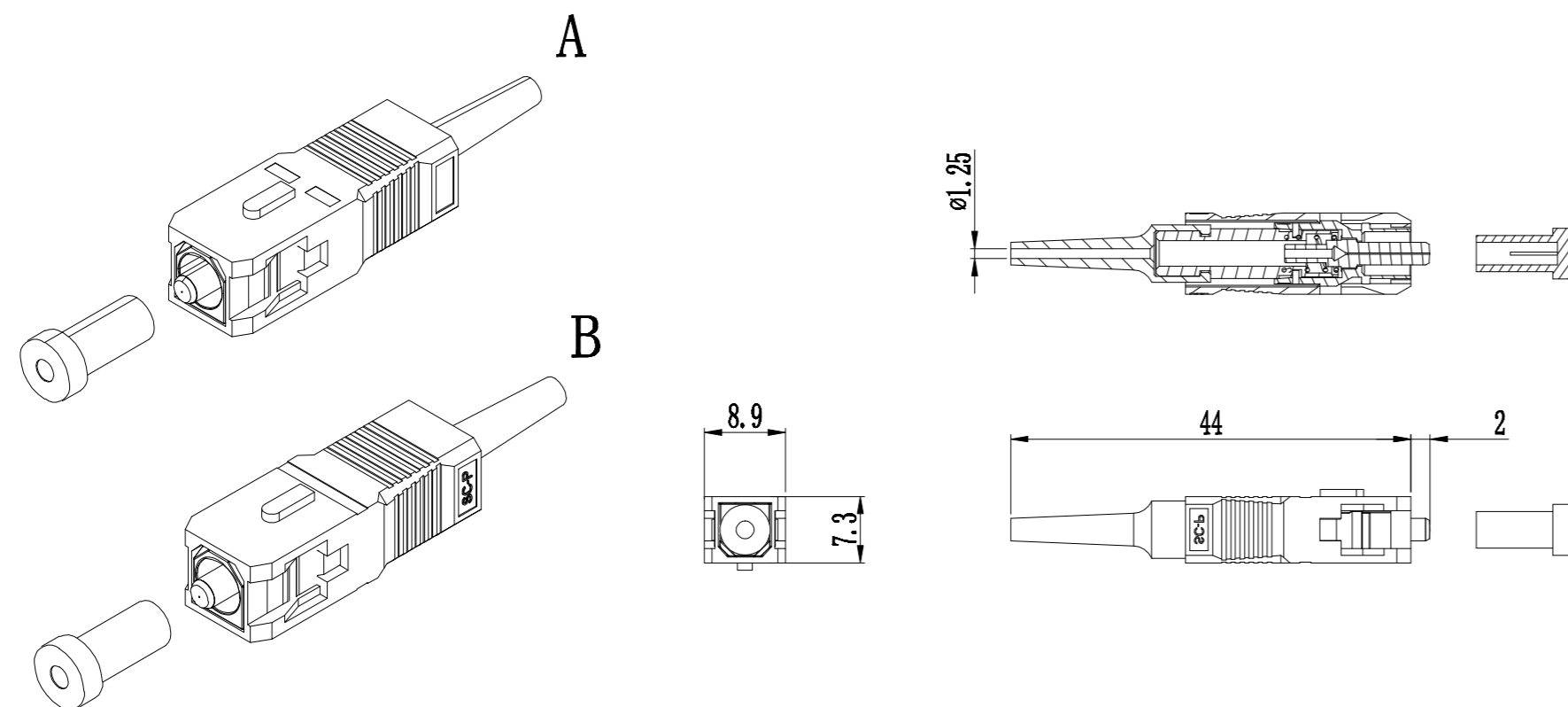
名称:SC弹簧
材料:SUS304



名称:SC0.9止档
材料:H59



名称:0.9尾套
材料:TPE



技术要求:

1. 产品工作环境为-40℃~+80℃;
2. 当弹簧压至 $\leq 3.7\text{mm}$ 时弹簧压力为 $\geq 7.8\text{N}$,
当弹簧压至 $\geq 3.25\text{mm}$ 时弹簧压力为 $\leq 11.8\text{N}$;
3. 金属件经96小时5% NaCl 盐雾实验后应无腐蚀现象。

公差表	± mm
X	± 0.2
X.X	± 0.1
X.XX	± 0.05
X.XXX	± 0.03
X°	± 2°
X.X°	± 1°

产品名称:SC0.9圆尾套连接器(22长)		图号:OYH-JS-ZP-117
绘制:陈中旭	审核:	批准:
日期:2020.09.29	日期:	日期:
比例:1:1	单位:mm	版本:A/4
 浙江歐亞華通訊設備有限公司 ZHEJIANG OYARWA COMMUNICATION EQUIPMENT CO.,LTD.		

A4	图纸版本更新		陈中旭	2020.09.29
版本号	变更内容	位置	变更人	日期